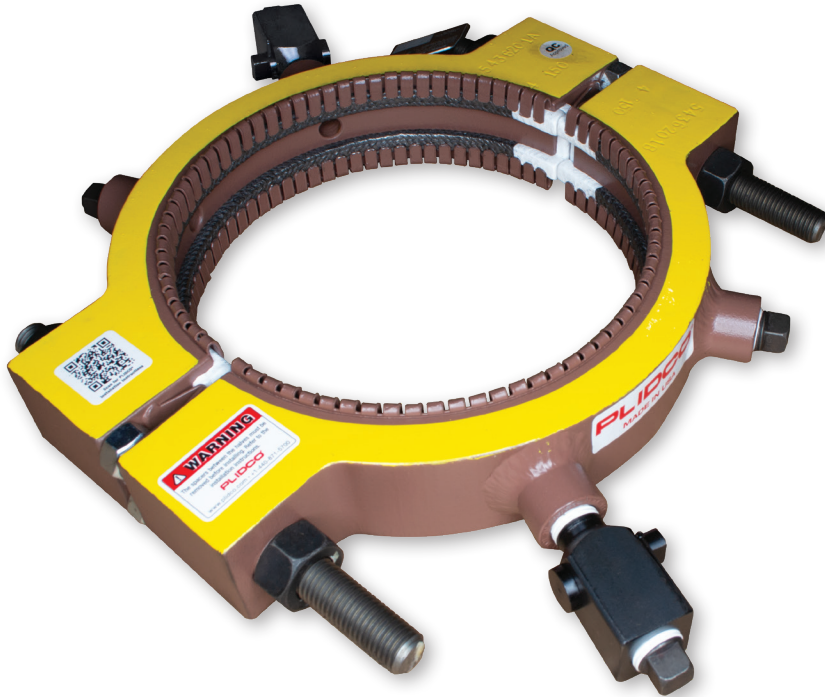


## PLIDCO® 法兰堵漏环

管道运行状态下，停止法兰垫圈泄露



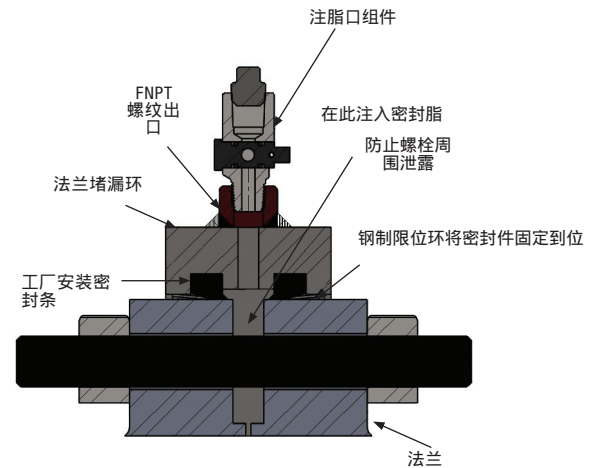
PLIDCO® 法兰堵漏环能够对法兰外径上泄露的垫圈进行密封。该操作可在管道运行状态下完成，降低了因管道停输所造成的损失。PLIDCO® 法兰堵漏环符合ASME第八卷的设计要求，使用压力容器管道规范认可的材质，例如SA-A516 Gr. 70, SA-A193 Gr. B7,和SA-194 Gr. 2H。可按照客户要求提供其他材质。

按照正确的参数拧紧PLIDCO® 法兰堵漏环，泄露介质将沿着最小阻力路径到达法兰螺栓。为解决这一问题，PLIDCO®可通过注脂孔注入密封脂，填补法兰螺栓周围空隙。PLIDCO® 可提供多种密封条/密封材质以及密封配置，确保与管道的兼容性。

**重要提示 -** 由于密封脂特性和/或具体的应用场景，很有可能再次发生泄露。因此，PLIDCO® 法兰堵漏环可被视作一种临时性维修设备。如果再次发生泄露，需要向PLIDCO® 法兰堵漏环注入额外的密封脂。

PLIDCO® 法兰堵漏环符合 ASME B16.5标准，法兰尺寸 1/2" - 24", 150# & 300# class。定制法兰堵漏环几乎可以适用于该范围之外的所有应用场景。

在下次停工检修期间，可拆除PLIDCO® 法兰堵漏环。修复后进行存储以备下次紧急情况下使用。



可按客户要求注脂泵套件进行报价。

PIP048 07/21