



它花不了你多少钱！



钻石线的运动受限于密封在不锈钢机壳内的机械装置，保护操作人员的同时也防止工具任何不受控制的活动。

基本特征

- 钻石线锯的切削能力+设置和操作简单 的闸刀式管锯
- 锯可以完成所有的工作
- 减轻操作者的疲劳
- 与传统管锯相比，所需要的开挖更少
- 直接安装到管子或横梁上
- 不像传统管锯那样夹刀
- 加工管道/横梁范围：
4" -16" (100-400DN)
- 钻石线可快速地在多种材料（包括钢，铸铁，球墨铸铁）上进行切割

标准配置

- (1) 台液压钻石线闸刀式管锯
- (1) 个高密度钻石线组件
- (1) 装运及贮藏箱
- (1) 冷却喷雾及冲洗系统



因为切割是由钻石线完成的，因此不用担心由管道应力产生的夹刀问题。

美国 WACHS 中国区代理：北京赛诺静远科技发展有限公司

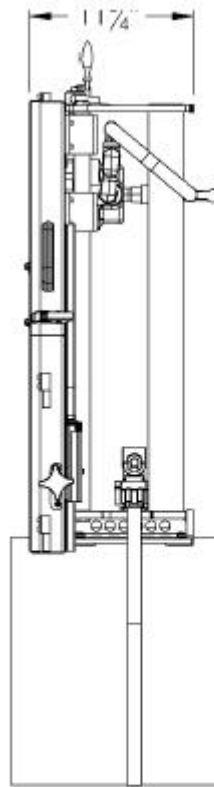
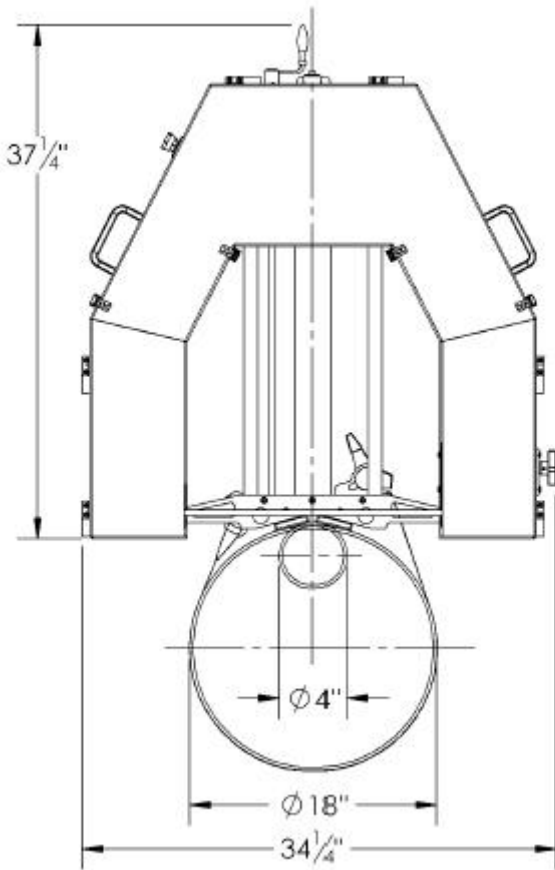
地址：海淀区北蜂窝2号中盛大厦 705A

电话：010-63436191

邮编：100038

邮箱：info@sanojy.com

网址：www.sanojy.com



Dry Weight: 75 lbs (34 kgs)

净重: 34kg

技术规格说明

切割线: 钻石线切割元件可快速地更换

驱动选项:

液压驱动: HTMA Class II

[8GPM@2000psi\(30LPM@137.9 巴\)](#)

加工能力: 冷切割, 所有材质的管子

进给速率: 根据工具材质和密度决定

安装类型: 标准安装带

控制: 单手柄, 手动进给, 马达开/关

结构: 铝制和不锈钢

夹持垫块: 耐压尼龙夹紧垫块

其它附件: 操作手册

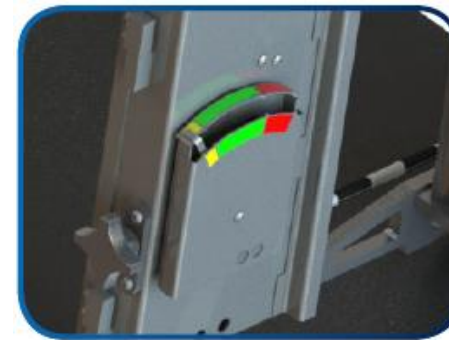
外观: 自然光泽

最先进的设备

- 负载传感部件增加钻石线的寿命
- 进给压力指示显示操作过程中钻石线上的应力
- 用于两人安装的手柄
- 单人操作
- 轻质耐用的结构
- 用户可更换的夹持垫块及转轮垫
- 可与 WACHS TM-7 或标准的液压动力站直接连接使用
- 水平或垂直安装



切管机的进给由一个进给丝杠和位于顶部的手摇曲柄控制。



进给压力指示器显示操作过程中钻石线的应力和公差



设备由棘轮式绑带固定, 防止设备打滑和移动。

美国 WACHS 中国区代理: 北京赛诺静远科技发展有限公司

地址: 海淀区北蜂窝 2 号中盛大厦 705A

电话: 010-63436191 邮编: 100038 邮箱: info@sanojy.com 网址: www.sanojy.com